

## GEVA 75 Ηλεκτροβάννα Γραμμής 3/4", 1", 1-1/2", 2" 2/2 Way, NC

### Γενική Περιγραφή

Οι ηλεκτροβάννες GEVA 75 παρέχουν υψηλή υδραυλική απόδοση και έλεγχο ροής.

Οι ηλεκτροβάννες είναι ειδικά σχεδιασμένες και κατασκευασμένες από πλαστικό υψηλής αντοχής με αποτέλεσμα την πολυετή χρήση τους και την εύκολη συντήρηση.

### Πλεονεκτήματα

- Κατασκευασμένες από υψηλής τεχνολογίας πλαστικό, συνθετικά ελαστομερή, ανοξείδωτο ατσάλι και πλαστικό ανθεκτικό στην διάβρωση.
- Λειτουργία σε εύρος πιέσεων.
- Χειροκίνητη παράκαμψη σε όλες τις βάννες με εσωτερική εκτόνωση.
- Προοδευτικό άνοιγμα και κλείσιμο που εμποδίζει τη δημιουργία υδραυλικού πλήγματος.
- Εύκολη συντήρηση και πρόσβαση στα εσωτερικά μέρη από το καπάκι της ηλεκτροβάννας.



### Εφαρμογές

- Απομακρυσμένη διαχείριση.
- Αγροτική και οικιακή άρδευση.
- Έλεγχος όγκου.
- Σύστημα φίλτρανσης.
- Σύστημα λίπανσης.
- Περιβαλλοντικός έλεγχος.



#### LANDCO ΕΠΕ

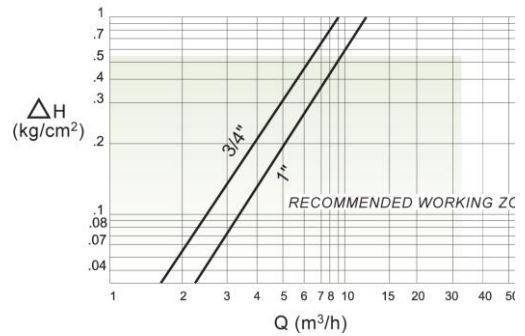
Μαιάνδρου 83, Νέα Φιλαδέλφεια  
Τ. 210 2511 336, 210 2515 005  
F. 210 2511 301 e-mail. sales@landco.gr  
<http://Irrilandco.wix.com/irri-landco>



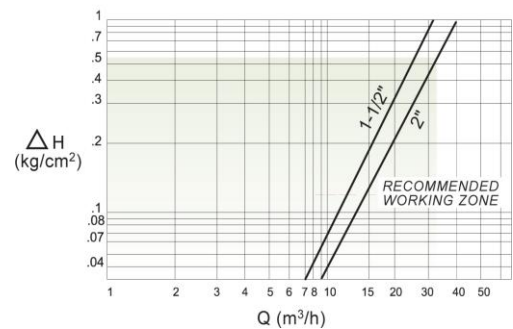
## Τεχνικά Χαρακτηριστικά

Μέγεθος: 3/4", 1", 1-1/2" & 2"  
 Σύνδεση: Θηλυκό σπείρωμα BSPT ή NPT  
 1" PVC  
 Εύρος πίεσης: 0.3 - 10Kg/cm<sup>2</sup>  
 0.3 - 10bar (1-1/2"-2")  
 Μέγιστη θερμοκρασία νερού: 50°  
 Πηνίο: Geva 75  
 2WNC πηνία, 24V, 9V  
 AC, DC and latch (1" PVC valv  
 Υλικά: **Σώμα:**  
 Ενισχυμένο πολυβινυλοχλωρίδι  
 PVC (1" PVC valve)  
**Ελατήριο:**  
 AISI 302  
**Διάφραγμα:**  
 PVC  
**Καπάκι:**  
 Buna - N  
**Βίδες:**  
 AISI 304

Head loss for fully open valve

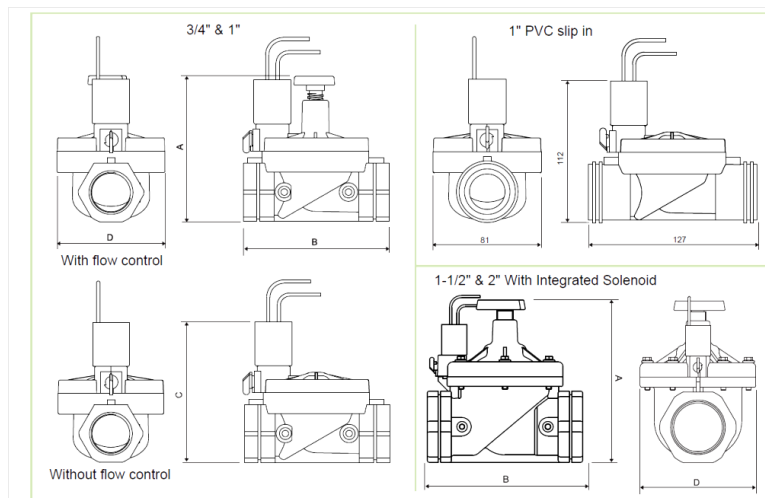


Head loss for fully open valve



## Διαστάσεις

Size	A	B	C	D	Weight
3/4"	105	110	105	81	230g
1"	112	110	112	81	230g
1-1/2"	180	160	126	127	740g
2"	190	170	126	127	790g



## LANDCO ΕΠΕ

Μαιάνδρου 83, Νέα Φιλαδέλφεια  
 T. 210 2511 336, 210 2515 005  
 F. 210 2511 301 e-mail. sales@landco.gr  
<http://Irrilandco.wix.com/irri-landco>